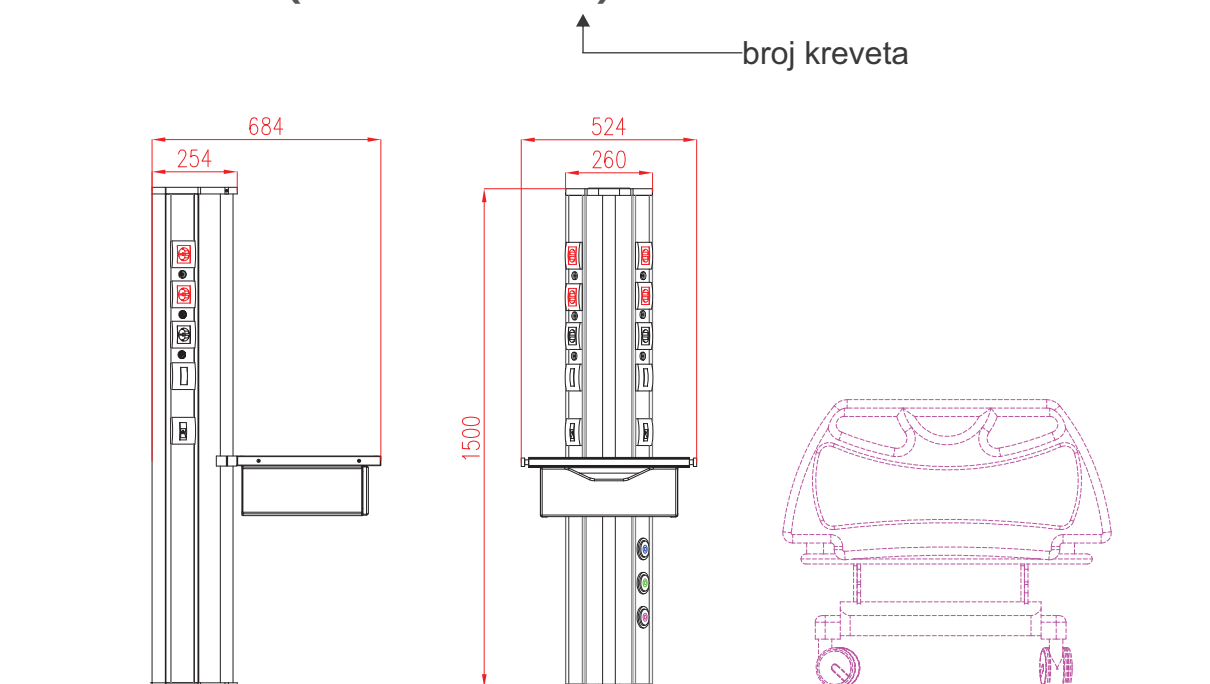
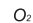




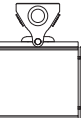







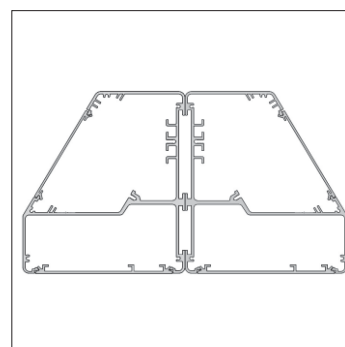
PROJEKTOVANJE (UBS 2212 V K1)



-  **PRIKLJUČNO MESTO KISEONIK**
-  **PRIKLJUČNO MESTO KV5**
-  **PRIKLJUČNO MESTO VAKUM**
-  **ULAZ JAKE I SLABE STRUJE**
-  **ULAZ GASOVA**
-  **POLICA SA FIOKOM**
-  **UTIČNICA, ŠUKO 220 V - AGREGATSKA**
-  **UTIČNICA, ŠUKO 220 V - MREŽNA**
-  **PRIKLJUČAK ZA IZJEDNAČAVANJE POTENCIJALA (PIN)**
-  **NOSAČ PRIKLJUČNICE RJ45 cat6**
-  **PRIKLJUČNI TERMINAL SA RUČNIM SETOM**

Medicinski uređaj	Class IIb rule 11
Dimenzije (1 krevet)	250(700) x 1550 x 550 mm
Dimenzije (2 kreveta)	N/A
Dimenzije (3 kreveta)	N/A
Direktno osvetljenje	2000lm
Indirektno osvetljenje	2000lm
Nadzorno svetlo	600 lm
Napajanje	230V, 50Hz
Snaga	1800W
Montaža	na stub
Klasa protiv električnog udara	I
Stepen zaštite	IP 20
Zaštita od mehaničkih uticaja	IK 07
Površinska zaštita	eloksiran (E0) ili premazan prahom
Priključci	Kiseonik, Komprimovani vazduh, vakum

IZGLED PROFILA



KONTAKT I SEDIŠTE FIRME:

"PME d.o.o"

Borska 103, 18000 Niš

mail: pme@pme.rs

tel: +38118272800

web: www.pme.rs